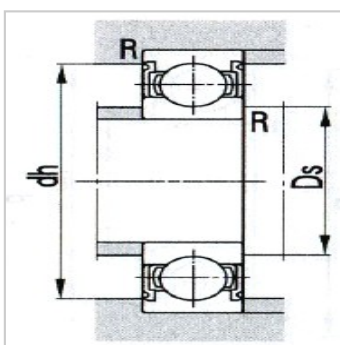
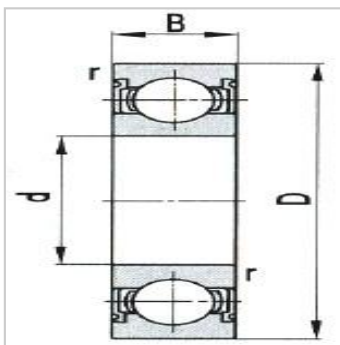
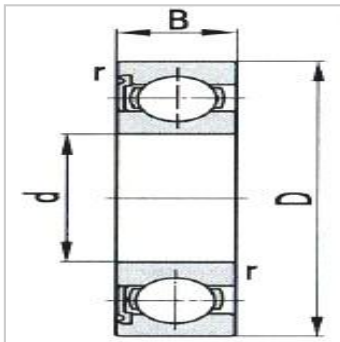


深沟球轴承

d 12 ~ 35mm-6205-2RS

参数信息:



基本尺寸mm :

d :	25
D :	52
B :	15
rsmin :	1

基本额定载荷KN :

Cr :	14.3
Cor :	8.00

极限转速r/min :

脂润滑 :	8500
油润滑 :	

轴承代号 : 6205-2RS

安装相关尺寸mm :

Ds(min) :	30
Ds(max) :	
dh(max) :	47
R(max) :	1
重量Kg :	0.130