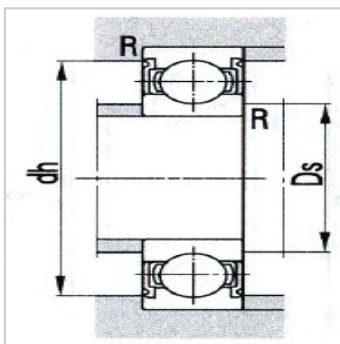
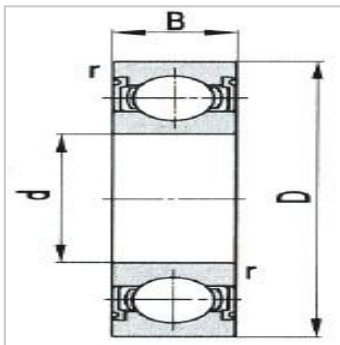
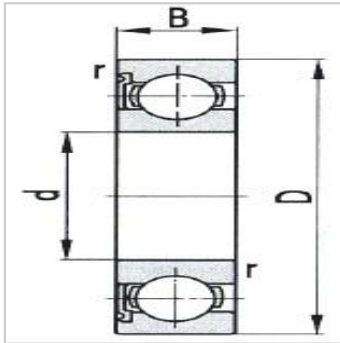


深沟球轴承

d 12 ~ 35mm-6005-2RS

参数信息:



基本尺寸mm :

d :	25
D :	47
B :	12
rsmin :	0.6

基本额定载荷KN :

Cr :	10.6
Cor :	5.00

极限转速r/min :

脂润滑 :	9500
油润滑 :	

轴承代号 : 6005-2RS

安装相关尺寸mm :

Ds(min) :	29
Ds(max) :	31
dh(max) :	43
R(max) :	0.6
重量Kg :	0.0787