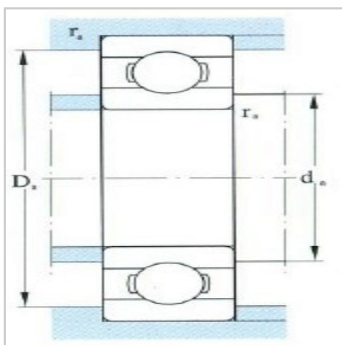
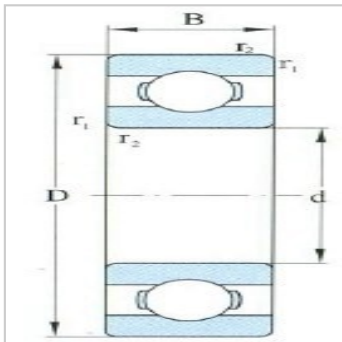


深沟球轴承

d 15-25mm-61902

参数信息:



外形尺寸(mm) :

d :	15
D :	28
B :	7
rmin :	0.3

额定载荷(kN) :

Cr :	4.330
Cor :	2.250

极限转速(r/min) :

脂润滑 :	24000
油润滑 :	30000
轴承代号 :	61902

安装尺寸(mm) :

dmin :	17.0
D max :	26.0
r max :	0.3
重量(kg) :	0.0155

: