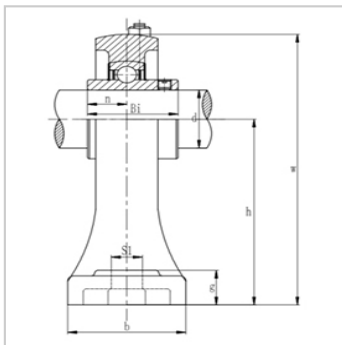
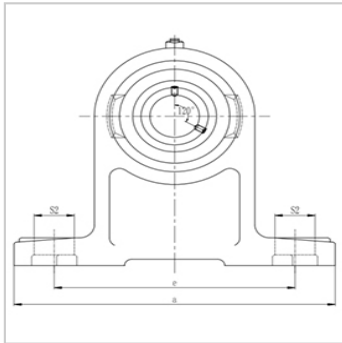


带座外球面轴承

UCPH200 带高中心立式座外球面轴承-UCPH211

参数信息:



型号 : UCPH211

外形尺寸(mm) :

d :	55
h :	120
a :	219
e :	171
b :	75
S2 :	23
S1 :	20
g :	22
W :	181
Bi :	55.6
n :	22.2
螺栓 (mm) :	M16
轴承型号 :	UC211
轴承座代号 :	PH211
重量(KG) :	4.05

: