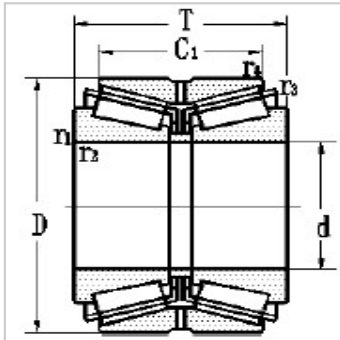


圆锥滚子轴承

d 850 ~ 1600mm-3519/850|10979/850

参数信息:

外形尺寸mm :



d :	850
D :	1120
B :	188
T :	268
r1,2min :	6
r3,4min :	2.5

额定负荷kN :

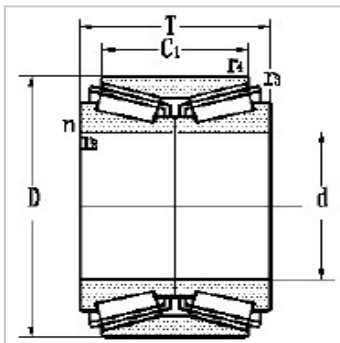
动负荷C :	6188
静负荷Co :	14042

轴承代号 :

现用型号 :	3519/850
原用型号 :	10979/850

轴头mm : 850

安装尺寸mm :



damax :	886
Damin :	1093
a2 :	42
ramax :	5
ra1max :	2

计算系数 :

e :	0.46
Y1 :	1.5
Y2 :	2.2
Yo :	1.5
重量kg :	636

