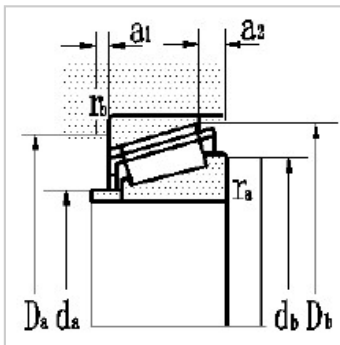
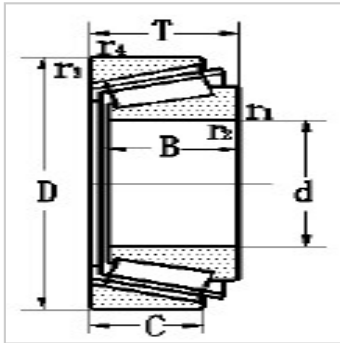


圆锥滚子轴承

d 90 ~ 105mm-320193EB

参数信息:



外形尺寸mm :

d :	95
D :	145
B :	32
C :	24
T :	32
r1,2min :	2
r3,4min :	1.5

额定负荷kN :

动负荷C :	162
静负荷Co :	255

极限转速r/min :

脂r/min :	4400
油r/min :	5500

轴承代号 :

现用型号 :	32019
原用型号 :	
ISO355系列代号 :	3EB
轴头mm :	95

安装尺寸mm :

damax :	105
dbmax :	104
Damin :	130
Dbmin :	140
a1 :	6
a2 :	8
ramax :	2
rbmax :	2

计算系数 :

e :	0.45
Y :	1.3
Yo :	0.7
重量kg :	1.77

: