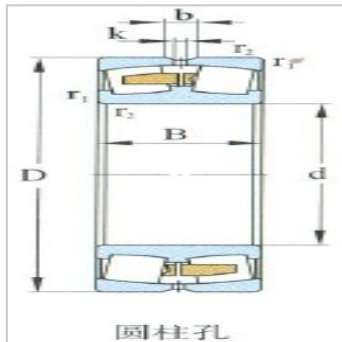


调心滚子轴承

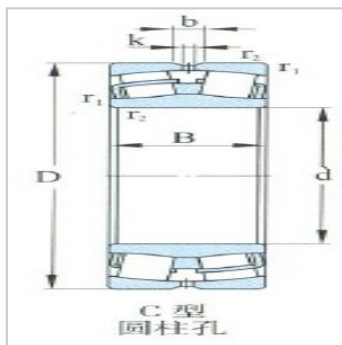
d 85-95mm-22317C/W33|22317CK/W33

参数信息:

外形尺寸mm :



d :	85
D :	180
B :	60.0
b :	8.3
k :	4.5
r :	3.0

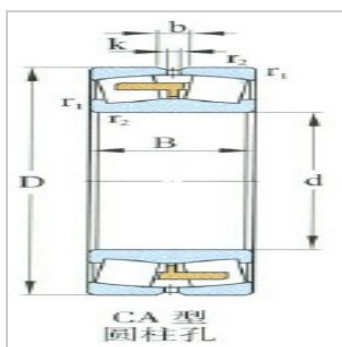


额定载荷kN :

Cr :	420.0
Cor :	520.0

极限转速r/min :

脂润滑 :	1900
油润滑 :	2600

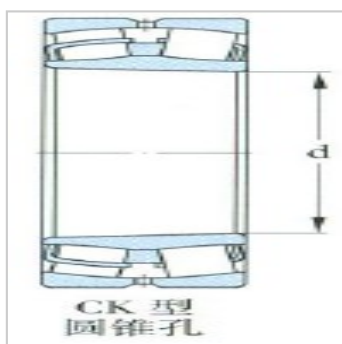


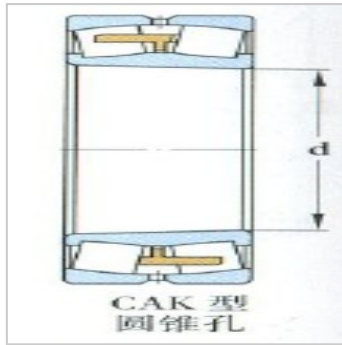
轴承代号 :

圆柱孔 :	22317C/ W33
圆锥孔 :	22317CK/ W33

安装尺寸mm :

d max :	99
D max :	166
r max :	2.5
重量 kg :	7.25





: